

MONTAGEHINWEISE

ISCG ADAPTER

TOP PERFORMANCE | CONSEQUENTLY ENGINEERED

ROTWILD
- GERMAN CYCLING DEVICE

MONTAGEHINWEISE

ISCG-MOUNT

Zur Befestigung einer Kettenführung muss zunächst der ISCG-Mount am Rahmen montiert werden.

Montage

Hinweis: Wir empfehlen, die Montage des ISCG-Mount bei Ihrem Fachhändler vornehmen zu lassen.

Benötigtes Werkzeug:

- Torx- T20
- Loctite 243



MONTAGEHINWEISE

ISCG-MOUNT

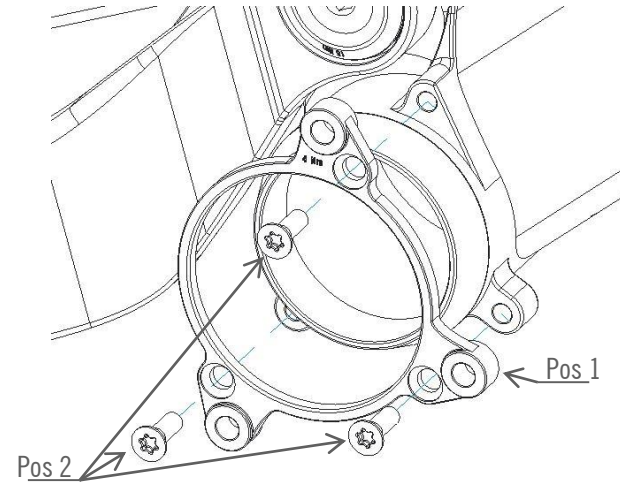
Schritt 1: Zur Anbringung des ISCG-Mounts ist eine vollständige Demontage des rechten Kurbelarms notwendig. Bitte beachten Sie hierfür die Montageanleitung des Kurbelherstellers.

Schritt 2: Verschrauben Sie den ISCG-Mount **[Pos 1]** mit Hilfe von drei Torx-T20 Schrauben **[Pos 2]** an der rechten Rahmenseite um das Tretlager. Bitte beachten Sie die Vorgabe des Anzugsdrehmoments und verwenden Sie zusätzlich Schraubensicherung.

- Anzugsmoment **4 Nm**
- **Loctite 243**

Schritt 3: Zur Montage der Kettenführung gehen Sie vor, wie in der Montageanleitung des Kettenführungsherstellers beschrieben.

Schritt 4: Montieren Sie den rechten Kurbelarm gemäß der Montageanleitung des Kurbelherstellers.



Weitergabe und Vervielfältigung dieser Publikation oder von Teilen daraus sind, zu welchem Zweck und in welcher Form auch immer, ohne die ausdrückliche schriftliche Genehmigung durch ADP Engineering GmbH nicht gestattet. In dieser Publikation enthaltene Informationen können ohne vorherige Ankündigung geändert werden.

Die in diesem Dokument enthaltenen Informationen sind Eigentum von ADP Engineering GmbH. ADP Engineering GmbH übernimmt keine Verantwortung für Fehler oder Auslassungen in diesen Materialien. ADP Engineering GmbH garantiert nicht die Richtigkeit oder Vollständigkeit der Informationen, Texte, Grafiken, Links oder anderer in diesen Materialien enthaltenen Elemente. Diese Publikation wird ohne jegliche Gewähr, weder ausdrücklich noch stillschweigend, bereitgestellt. Dies gilt u. a., aber nicht ausschließlich, hinsichtlich der Gewährleistung der Marktgängigkeit und der Eignung für einen bestimmten Zweck sowie für die Gewährleistung der Nichtverletzung geltenden Rechts.

ADP Engineering GmbH übernimmt keine Haftung für Schäden jeglicher Art, einschließlich und ohne Einschränkung für direkte, spezielle, indirekte oder Folgeschäden im Zusammenhang mit der Verwendung dieser Unterlagen. Diese Einschränkung gilt nicht bei Vorsatz oder grober Fahrlässigkeit. Die gesetzliche Haftung bei Personenschäden oder die Produkthaftung bleibt unberührt. Die Informationen, auf die Sie möglicherweise über die in diesem Material enthaltenen Hotlinks zugreifen, unterliegen nicht dem Einfluss von ADP Engineering GmbH, und ADP Engineering GmbH unterstützt nicht die Nutzung von Internetseiten Dritter durch Sie und gibt keinerlei Gewährleistungen oder Zusagen über Internetseiten Dritter ab.

Alle Rechte vorbehalten.